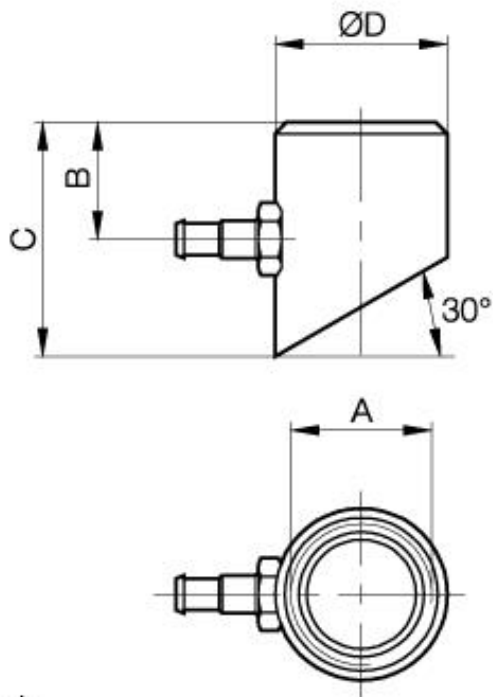


Zubehör: Sonstiges BOS 18-LT-1



Allgemeine Daten

Ausführung
Verwendung

Lufttubus
für Optosensoren Baugröße M18

Mechanische Daten

Abmessung BxHxT oder DxT
Befestigung

Ø22 x 30
Gewinde M18

Bemerkungen

zur Verhinderung von vorzeitiger Verschmutzung der Optik

PX0784

Datenblattnummer::

Begriffsbestimmungen siehe Hauptkatalog
Wenn nicht anders angegeben,
Werte nach IEC 60947-5-2 (DIN EN60947-5-2)

Balluff GmbH
Schurwaldstraße 9
D-73765 Neuhausen a.d.F.
Telefon (07158) 173-0 Telefax (07158) 5010

Datenblatt by CD-ROM - 04/2007

BALLUFF
sensors worldwide